

SOUPAPES DE SECURITE à échappement augmenté

FONCTION

Protection des installations de chauffage et de climatisation contre toute surpression.

CONSTRUCTION

Corps laiton matricé à échappement augmenté
Joint & membrane EPDM
Ressort inox UNI 3823
Manette ABS

CARACTERISTIQUES FONCTIONNELLES

Fluides admis : eau, air
Glycol maxi.: 30%
Pression nominale PN10
Températures 5 / 110°C



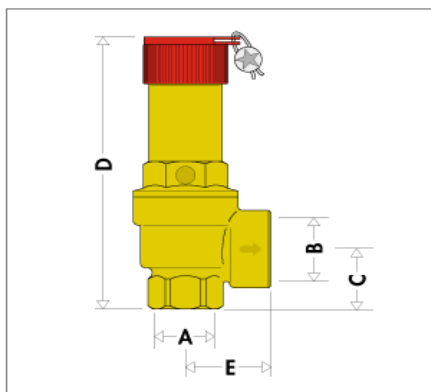
Les soupapes sont construites dans le respect des directives 97/23/CE
Catégorie PED : IV

	Tarage bar	kW	Kcal/h		Tarage bar	kW	Kcal/h
S2633D5	5	766	658 900	S3340D5	5	1 055	907 800
S2633D6	6	869	747 600	S3340D6	6	1 197	1 030 000
S2633D7	7	1 004	863 900	S3340D7	7	1 384	1 190 200
S2633D8	8	1 130	971 900	S3340D8	8	1 557	1 339 000

POSE

Les soupapes de sécurité doivent être installées directement à la partie supérieure du générateur. Il ne doit exister aucun organe d'obturation partielle ou totale entre le générateur et la soupape.
Les canalisations d'évacuation qui éventuellement prolongent les soupapes doivent avoir un diamètre au moins égal à celui de l'orifice de sortie de la soupape être protégées contre le gel et se purger naturellement.

COTES



A	B	C	D	E
1"	1 1/4"	39	166	48
1 1/4"	1 1/2"	42,5	185	56

Poids
1" x 1 1/4" : 1,300 kg
1 1/4" x 1 1/2" : 2,030 kg