

## SOUPAPES DE SECURITE CHAUFFERIE Bronze - gamme SCB

### FONCTION

Soupape de sécurité pour installations de chauffage dans le bâtiment et l'industrie, spécialement conçue pour les chaufferies. En cas de surpression provoquée par une défaillance du dispositif de réglage et de limitation de l'installation, la soupape permet de décharger la puissance calorifique de la chaudière.

### CONSTRUCTION

Corps: bronze  
Ressort: inox  
Joint: EPDM

### CARACTERISTIQUES FONCTIONNELLES

Température maximum : 120°C  
Tarages : 3, 4, 5, 6, 7, 8 ou 10 bar suivant modèle  
Fluides admissibles : eau, eau glycolée  
Glycol maxi : 50%

### POSE

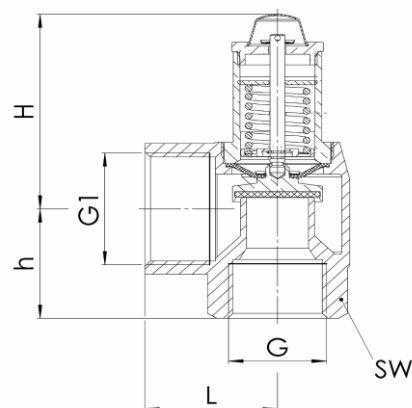
La soupape de sécurité se pose sur la chaudière ou à proximité immédiate, sans organe d'obstruction entre la chaudière et la soupape

### COTES

	1/2"	3/4"	1"	1"1/4"	1"1/2"	2"
G	1/2"	3/4"	1"	1"1/4"	1"1/2"	2"
G1	3/4"	1"	1 1/4"	1 1/2"	2"	2"1/2"
H	70	65	75	85	155	185
h	28	34	41	47	54	65
L	34	40	45	55	62	75
Poids (kg)	0,3	0,45	0,75	1,1	2,2	3,2
SW	27	32	40	49	56	68

Raccord	Puissance en Kw (valeurs effectives)					
	1/2"	3/4"	1"	1"1/4"	1"1/2"	2"
Tarage 3 bar	92	168	282	557	706	1290
Tarage 4 bar	113	207	347	685	868	1586
Tarage 5 bar	133	244	410	809	1024	1872
Tarage 6 bar	153	282	473	933	1181	2159
Tarage 7 bar	174	319	536	1057	1338	2446
Tarage 8 bar	193	355	596	1176	1489	2723
Tarage 10 bar	232	426	716	1412	1787	3267

Raccord	Puissance en kcal/h (valeur effectives)					
	1/2"	3/4"	1"	1"1/4"	1"1/2"	2"
Tarage 3 bar	78716	144684	242916	479168	606739	1109127
Tarage 4 bar	96791	177908	298697	589199	746064	1363815
Tarage 5 bar	114284	210059	352678	695681	880895	1610287
Tarage 6 bar	131776	242211	406659	802163	1015725	1856760
Tarage 7 bar	149268	274363	460641	908644	1150556	2103233
Tarage 8 bar	166178	305444	512823	1011577	1280893	2341489
Tarage 10 bar	199413	366532	615387	1213892	1537071	2809787



Débit à un dépassement de tarage de 0,5 bar