

VASES D'EXPANSION FERMES vases plats pour chaudières

FONCTION

Le vase d'expansion absorbe les variations du volume d'eau dues aux changements de température dans les installations de chauffage

CONSTRUCTION

Corps acier laqué rouge
Raccord M acier
Membrane SBR selon DIN 4807

CARACTERISTIQUES FONCTIONNELLES

Pression de service 3 bar
Pression d'épreuve 4,5 bar
Température d'utilisation maxi +90°C
Pré gonflage usine : 1 bar

POSE

En dérivation sur le circuit, si possible
sur le retour, sans organe de fermeture entre le circuit et le vase.



531



541

Précaution indispensable : La pose d'un vase d'expansion fermé dans une installation de chauffage ou de climatisation doit toujours s'accompagner de la pose d'une soupape de sécurité.

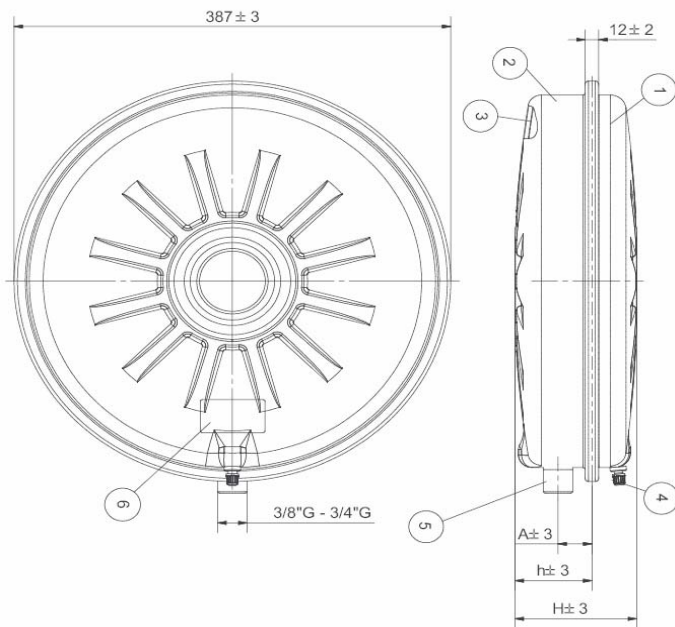
DETERMINATION DU VASE A INSTALLER

Les installations de chauffage en circuit fermé sont normalement protégées par une soupape tarée à 3 bars. La pose d'une soupape tarée à 4 bars permet dans certains cas de travailler avec un vase plus petit ou autorise des hauteurs manométriques plus importantes.
Au-delà la DIRECTIVE RECIPIENTS SOUS PRESSION 97-23 CE impose des vases CE 10 bars ou au-delà.

Voir notre document annexe "Informations complémentaires"

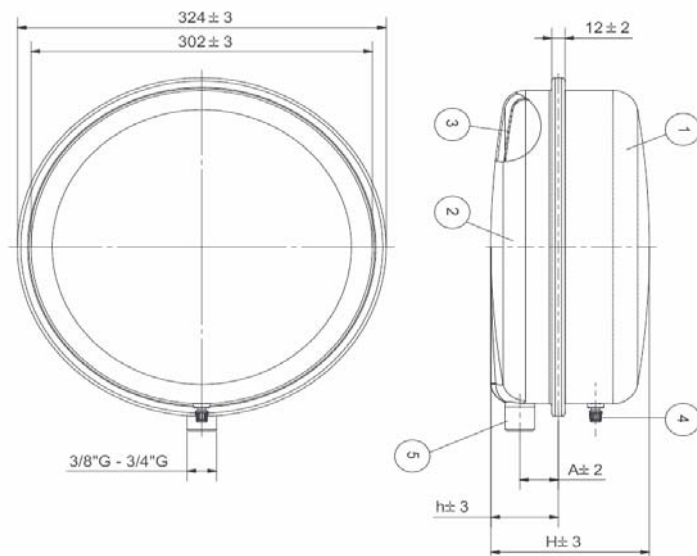
COTES

Gamme 531



531	volume	raccord	H	h	A	Poids(kg)
VC53108	8 l.	3/8''M	100	68	30	4.7
VC53110	10 l.	3/8''M	110	68	30	4.9
VC53112	12 l.	3/8''M	140	68	30	5.5
VC53118	18 l.	3/4''M	200	99	99	6.7

Gamme 541



541	volume	raccord	H	h	A	Poids(kg)
VC54106	6 l.	3/4''M	103	51	30	3
VC54108	8 l.	3/4''M	129	59	35	3.3
VC54110	10 l.	3/4''M	139	58	35	3.5
VC54112	12 l.	3/4''M	169	86	35	3.8